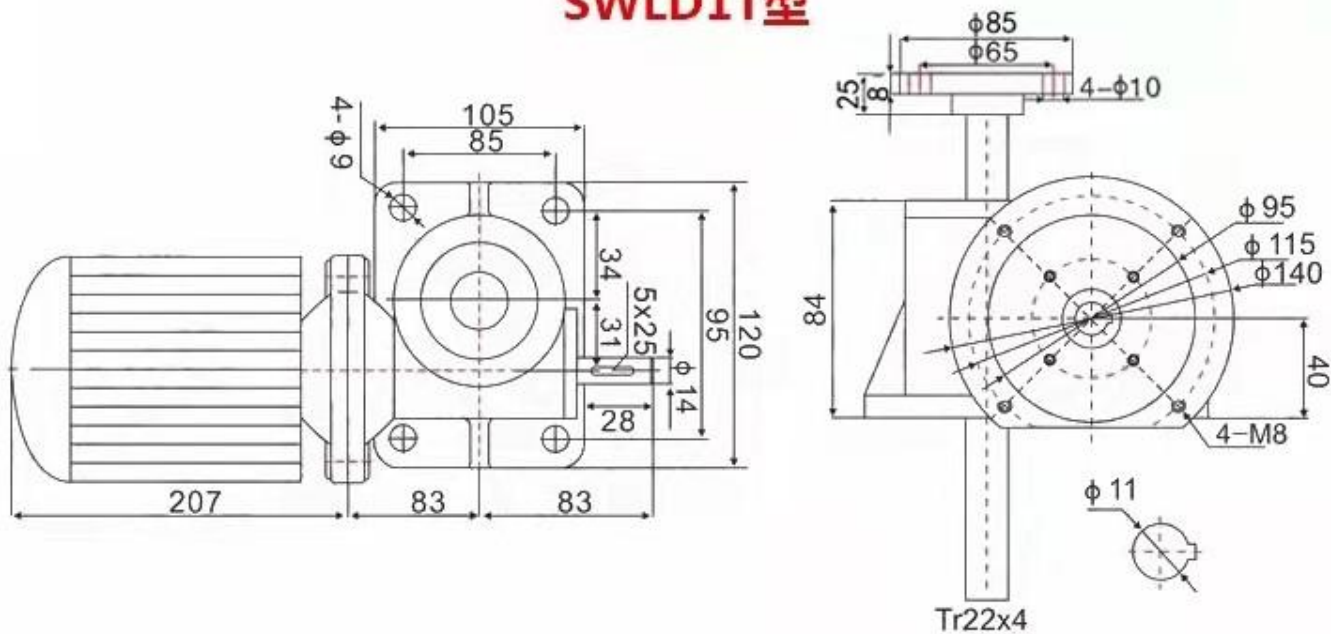


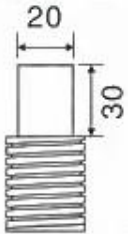
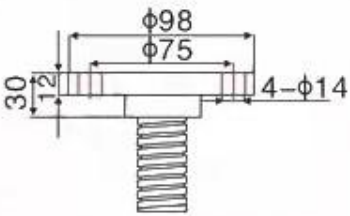
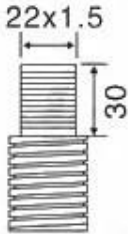
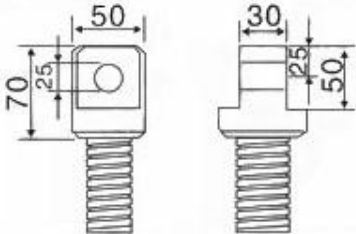
型号: SWLD1T(实际承载力200KG左右) 丝杆直径: 22MM 减速比:6:1/ 12:1/24:1

I-圆柱型	II-法兰型	III-螺纹型	IV-扁头型
			

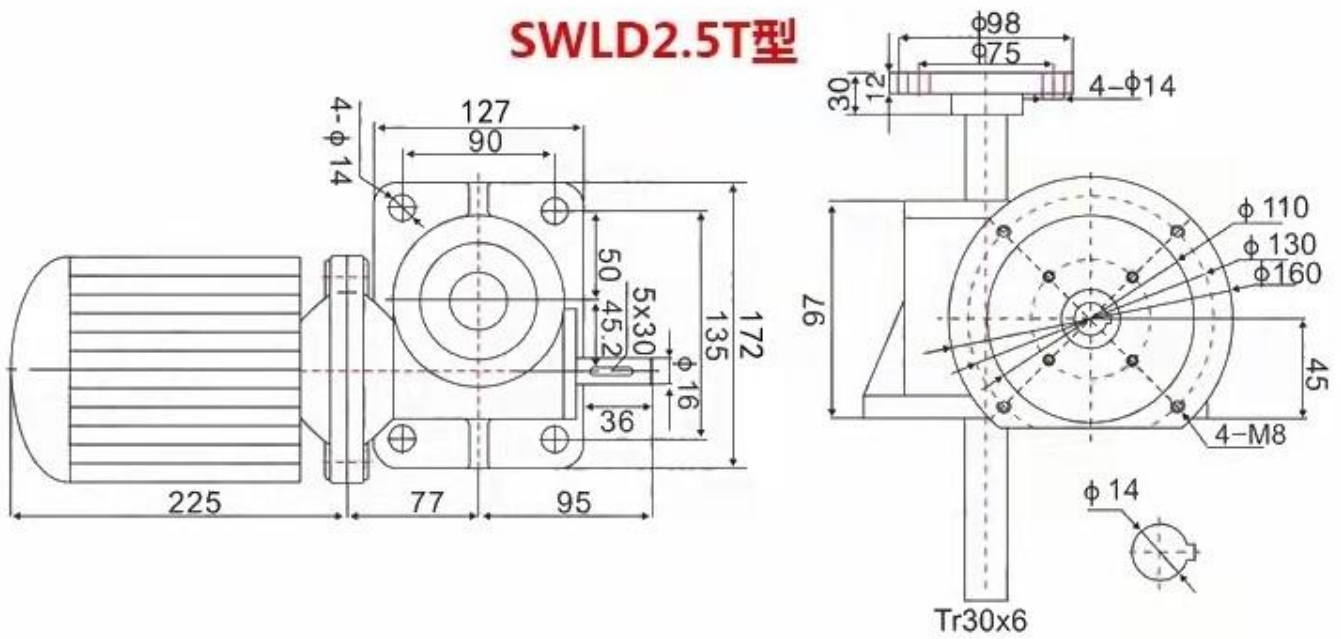
SWLD1T型



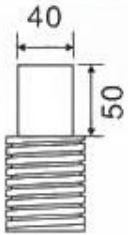
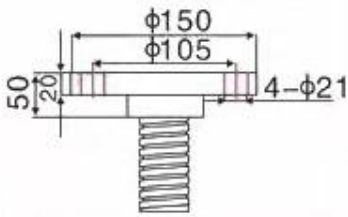
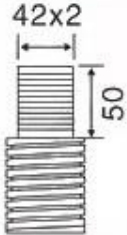
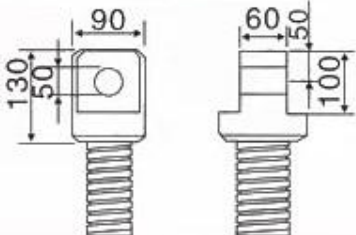
型号: SWLD2.5T (实际承载力500 KG左右) 丝杆直径:30MM 减速比6:1/12:1/24:1

I-圆柱型	II-法兰型	III-螺纹型	IV-扁头型
			

SWLD2.5T型



型号: SWLD10T (实际承载力5T左右) 丝杆直径:58MM 减速比:8:1/24:1

I-圆柱型	II-法兰型	III-螺纹型	IV-扁头型
			

SWLD10T型

