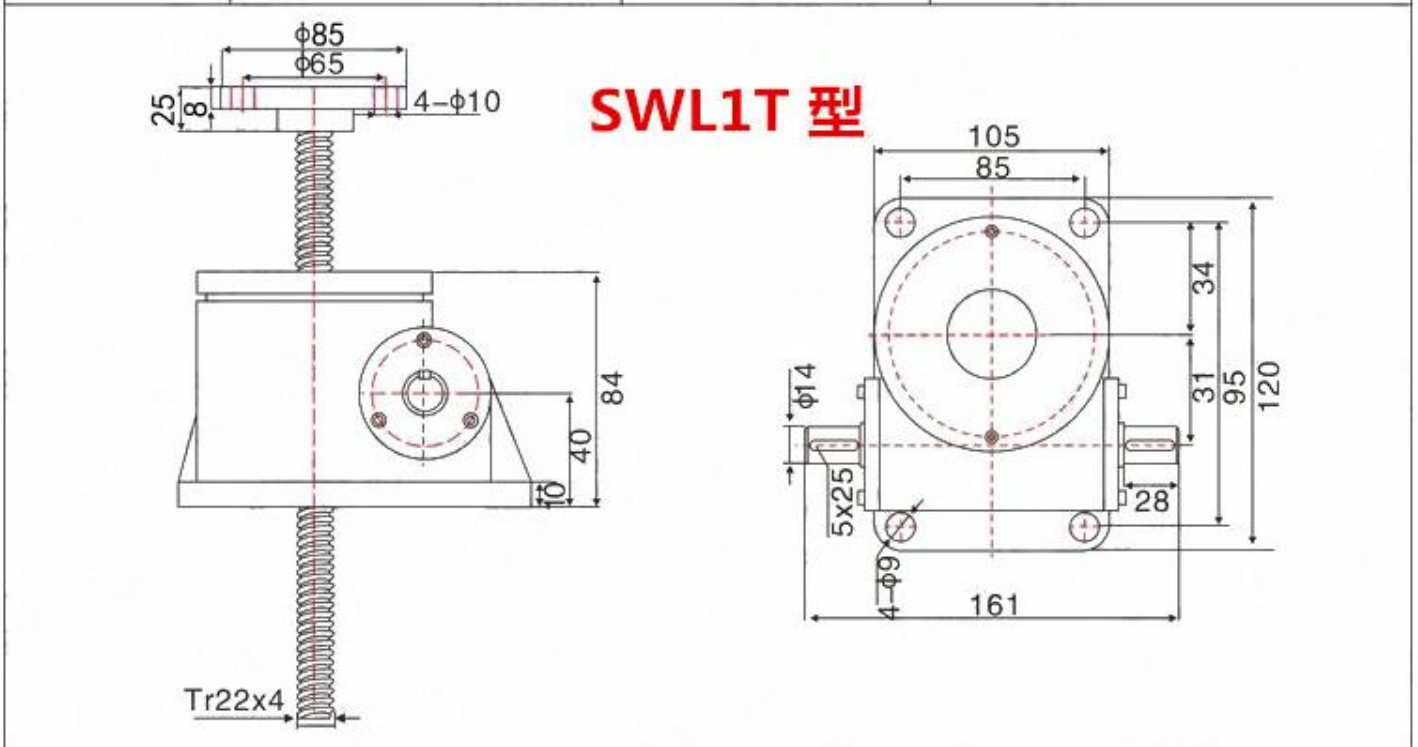


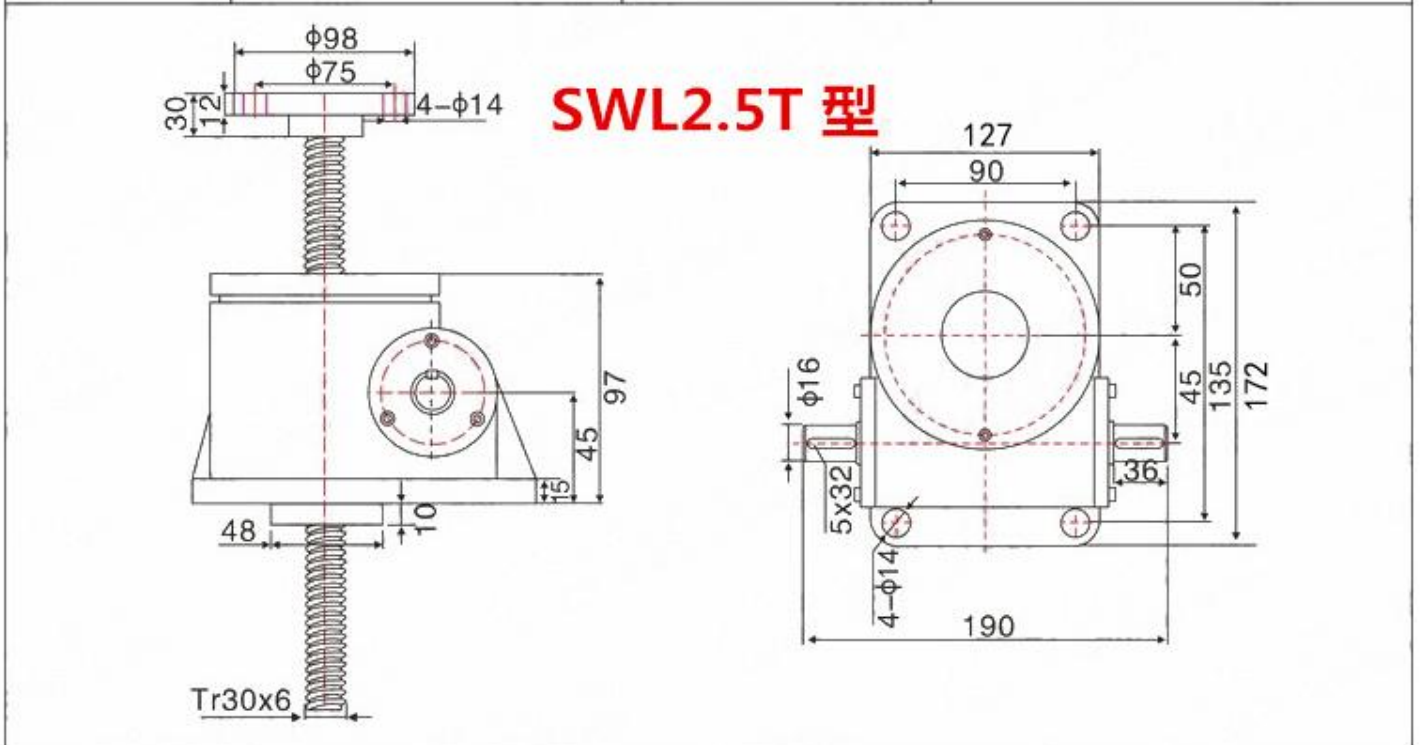
型号: SWL1T (实际承载力200KG左右) 丝杆直径: 22mm 减速比: 6:1/12:1/24:1

I-圆柱型	II-法兰型	III-螺纹型	IV-扁头型
			



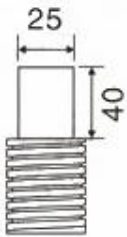
型号: SWL2.5T (实际承载力 500KG左右) 丝杆直径: 30mm 减速比: 6:1/12:1/24:1

I-圆柱型	II-法兰型	III-螺纹型	IV-扁头型
			

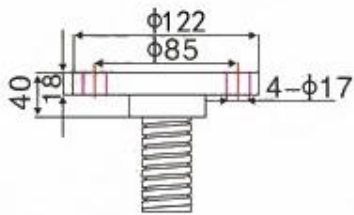


型号: SWL5T (实际承载力2T左右) 丝杆直径: 40mm 减速比: 8:1/24:1

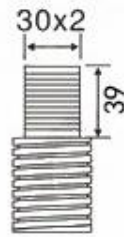
I-圆柱型



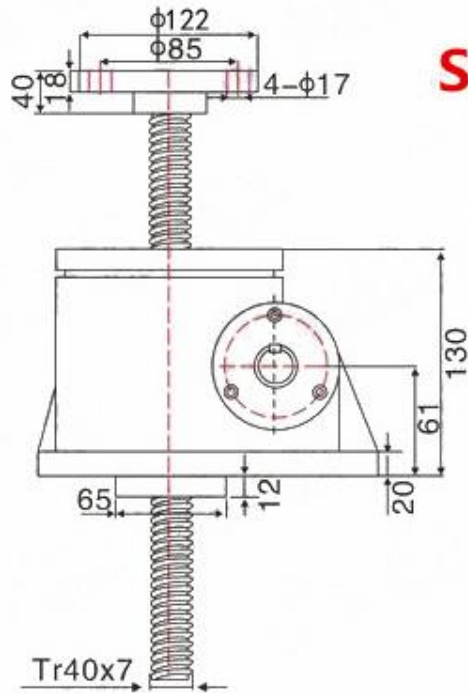
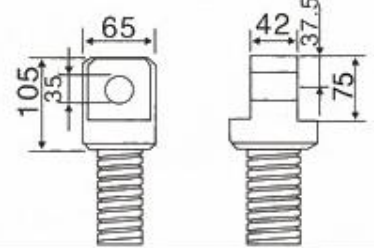
II-法兰型



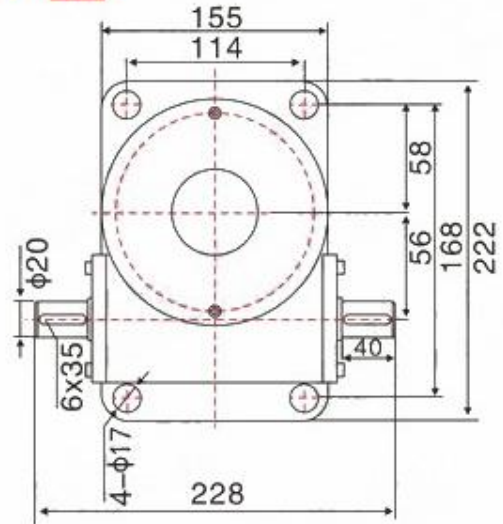
III-螺纹型



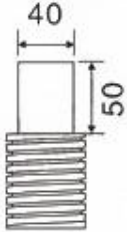
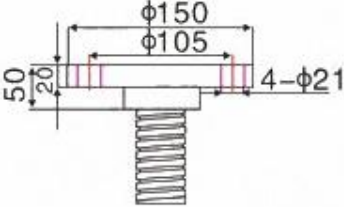
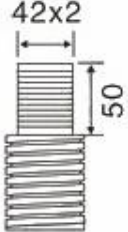
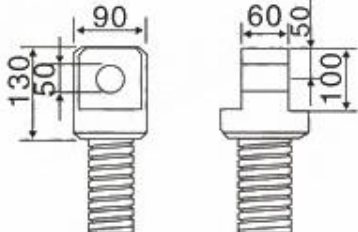
IV-扁头型

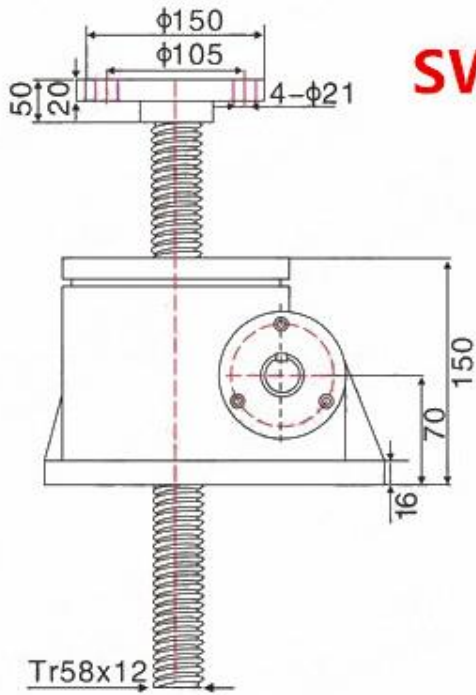


SWL5T 型



型号: SWL10T (实际承载力5T左右) 丝杆直径: 58mm 减速比: 8:1/24:1

I-圆柱型	II-法兰型	III-螺纹型	IV-扁头型
			



SWL10T型

